



---

# BETRIEBS- UND WARTUNGSHANDBUCH

**BL 45 PRO Z22**



**ORIGINALANWEISUNGEN**



---

# INHALT:

## 1. INFORMATIONEN

1.1	Einleitung .....	3
1.2	Hauptteile .....	5
1.3	Zusätzliches Zubehör .....	6
1.4	Kenndaten des Herstellers .....	6
1.5	Typenschild .....	6
1.6	Vorgesehener Gebrauch .....	6
1.7	Zulässige Umgebungsbedingungen.....	7
1.8	Geräuschpegel .....	7
1.9	Technische Daten .....	8
1.10	Garantie .....	9

## 2. ABSCHNITT ZUR SICHERHEIT

2.1	Informationen zur Sicherheit .....	10
2.2	Sicherheitsvorschriften .....	11
2.3	Sicherheitsschilder und -Symbole .....	13
2.4	Restrisiken .....	15
2.5	Angewandte Richtlinien .....	15
2.6	ATEX-Sicherheitshinweise .....	16

## 3. HANDHABUNG, AUSPACKEN UND INSTALLATION

3.1	Handhabung .....	21
3.2	Auspacken .....	22
3.3	Installation .....	23

## 4. BETRIEB

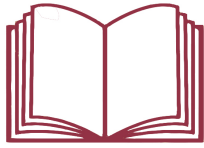
4.1	Beschreibung der Bedienelemente .....	24
4.2	Betriebszyklus .....	26
4.3	Entleerung des Behälters .....	27
4.4	Lagerung - Außerbetriebsetzung .....	27

## 5. WARTUNG

5.1	Weitere Informationen .....	29
5.2	Allgemeine Sicherheitsvorschriften .....	30
5.3	Austausch der Filterpatrone .....	31
5.4	Austausch der Patrone der Motorschutz-Filter .....	32
5.5	Austausch der HEPA-Patrone (falls vorgesehen) .....	33
5.6	Sollte etwas nicht funktionieren .....	34
5.7	Verschrottung .....	35



## 1. INFORMATIONEN



Dieses Handbuch ist integraler Bestandteil des Industriesaugers. Dieses Handbuch und die der Lieferung beigefügten Dokumente müssen sorgfältig gelesen werden. Die Anweisungen zu kennen, ist eine grundlegende Bedingung, um den Industriesauger sicher zu gebrauchen und eine sichere Wartung ausführen zu können

**WICHTIG** - Die Bezeichnung und das Logo von DEPURECO in diesem Dokument beziehen sich auf die **DEPURECO INDUSTRIAL VACUUMS S.r.l.** und sich auch dessen Eigentum. Das vorliegende Dokument ist das alleinige Eigentum von DEPURECO S.r.l. Die teilweise oder vollständige Vervielfältigung auf jegliche Weise (grafisch, informatisch, usw.) ist ohne Genehmigung seitens der Geschäftsführung verboten.

### 1.1 Einleitung

Sehr geehrter Kunde

Vielen Dank, dass Sie sich für DEPURECO entschieden haben und herzlichen Glückwunsch zur Wahl eines DEPURECO Industriesaugers aus der BL Z22 Baureihe.

Wir haben dieses Handbuch erstellt, damit Sie die Qualität dieser Maschine voll zu schätzen wissen.

Wir empfehlen Ihnen das Handbuch vollständig zu lesen, bevor Sie den Industriesauger das erste Mal benutzen.

Das Handbuch enthält wichtige Informationen, Empfehlungen und Warnungen zum Gebrauch des Industriesaugers, die Ihnen helfen werden, die technischen Fähigkeiten Ihrer Maschine voll auszunutzen.

Sie müssen die Hinweise, Warnungen und Anweisungen, die mit folgenden Symbolen gekennzeichnet sind, sorgfältig lesen:



**Für die Sicherheit von Personen**



**Für die Unversehrtheit des Industriesaugers**



**Für den Schutz der Umwelt**

Im vorliegenden Handbuch werden die folgenden Modelle beschrieben:

**BL PRO 45 Z22**



Der Industriesauger ist mit den folgenden Filtern ausgestattet:

□ **ANTISTATISCHER TASCHENFILTER KLASSE M (P12624)**

Die Industriesauger sind nach den folgenden Staubklassen klassifiziert

**L** Mäßiges Risiko – Staubsauger geeignet zum Abscheiden von Staub mit einem Expositionsgrenzwert von  $> 1 \text{ mg / m}^3$  in Abhängigkeit vom belegten Volumen

**M** Mittleres Risiko – Staubsauger geeignet zum Abscheiden von Staub mit einem Expositionsgrenzwert von  $> 0,1 \text{ mg / m}^3$  in Abhängigkeit vom belegten Volumen

**H** Hohes Risiko – Staubsauger geeignet zum Abscheiden von Staub mit allen Expositionsgrenzwerten in Abhängigkeit vom belegten Volumen, einschließlich krebserzeugender und pathogener Stäube.

Das vorliegende Handbuch enthält alle Informationen, die Sie für den Gebrauch und die Wartung Ihres Industriesaugers benötigen.

Dieses spezifische Modell wurde strengen Tests unterzogen, um die maximale Zuverlässigkeit zu gewährleisten. Der ordnungsgemäße Betrieb des Industriesaugers und seine Lebensdauer hängen von der korrekten Wartung und dem sorgfältigen Gebrauch ab.

Das vorliegende Handbuch ist integraler Bestandteil des Industriesaugers und muss diesen bis zur Entsorgung immer begleiten.

Im Falle von Verlust oder Beschädigung muss eine Kopie des Handbuchs bei der DEPURECO INDUSTRIAL VACUUMS S.r.l. angefordert werden. (nachstehend einfach mit DEPURECO bezeichnet).

Die in diesem Handbuch enthaltenen technischen Informationen sind Eigentum von DEPURECO und müssen als vertraulich behandelt werden.

Die vollständige oder teilweise Vervielfältigung der grafischen Darstellungen, der Texte und der Abbildungen ist gesetzlich verboten.

Einige Abbildungen der Details in diesem Handbuch können von denen Ihres Industriesaugers abweichen, da es sein kann, dass einige Komponenten für eine bessere Veranschaulichung entfernt wurden.

Dieses Handbuch ist für eine benutzerfreundliche Verwendung in Kapitel unterteilt, die durch entsprechende Symbole gekennzeichnet sind.

Die in diesem Handbuch behandelten Themen sind diejenigen, die ausdrücklich von der Maschinenrichtlinie 2006/42/EG gefordert werden und die technischen Daten stammen aus der technischen Dokumentation, die bei DEPURECO archiviert ist.

In Bezug auf die Richtlinie 1907/2006/EG (REACH) erklärt DEPURECO, dass ihre Produkte keine in der Candidate List angeführten Substanzen, so genannte *besonders besorgniserregend Stoffe* - SVHC, d.h. Substances of Very High Concern - enthalten.



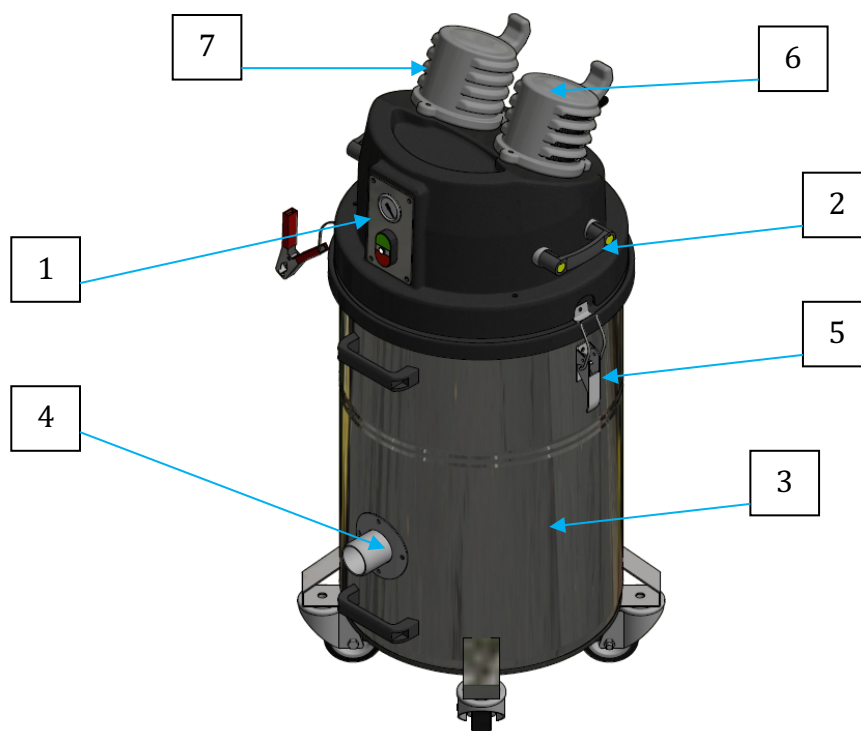


Das vorliegende Handbuch muss an einem Ort aufbewahrt werden, der den Bedienern und dem Wartungspersonal des Industriesaugers zugänglich ist.  
Für jegliche Streitigkeiten ist das Gericht von Turin (Italien) zuständig



Dieses Handbuch ist integraler Bestandteil des Industriesaugers. Dieses Handbuch und die der Lieferung beigefügten Dokumente müssen sorgfältig gelesen werden. Die Anweisungen zu kennen, ist eine grundlegende Bedingung, um den Industriesauger sicher zu gebrauchen und eine sichere Wartung ausführen zu können

## 1.2 Hauptteile



1. Saugkopf mit Ein-/Ausschalter
2. Griff für die Handhabung
3. Behälter
4. Ansaugstutzen
5. Haken für Verschluss des Behälters
6. Abdeckung Filterkartusche Ansaugung
7. Abdeckung Filterkartusche Lüftung





## 1.7 Zulässige Umgebungsbedingungen

Um einen ordnungsgemäßen Betrieb zu gewährleisten, muss der Industriesauger bei einer Umgebungstemperatur zwischen 5°C und 45°C, einer maximalen Feuchtigkeit von 70% und vor Witterungseinflüssen (Regen, Hagel, Schnee, Nebel, Schwebstoffe usw.) geschützt, positioniert werden. Die Arbeitsumgebung muss sauber und ausreichend beleuchtet sein.

## 1.8 Geräuschpegel

Phonometrische Tests, die an dieses spezifische Industriesauger-Modell durchgeführt wurden, zeigen einen Schalldruckpegel von

72 dB(A)



### **ACHTUNG!**

Bei Schalldruckpegeln über 85 dB (A) müssen Arbeiter durch spezielle persönliche Schutzausrüstungen (PSA) geschützt werden, wie z.B. homologierter individueller Gehörschutz.



**Unter diesen Bedingungen ist es notwendig, den Arbeitnehmern Schulungen und Informationen über die Risiken der Lärmbelastung zur Verfügung zu stellen.**



## 1.9 Technische Daten

	<b>M. E.</b>	<b>BL 45 PRO Z22</b>
Gewicht*	[kg]	22
Abmessungen**	[mm]	987 x 440
Spannung / Frequenz	[V]- [Hz]	110/230 – 50/60
Leistung	[kW -HP]	1,1 – 1.5
Maximaler Unterdruck	[mBar]	230
Luftdurchsatz	[m³/h]	220
Oberfläche Filter M	[m²]	0,6
Oberfläche Filterkartusche Ansaugung	[mm²]	1700
Oberfläche Filterkartusche Lüftung	[mm²]	1700
Geräusch-entw icklung	[dB-A]	72
Oberfläche Filter H14	[m²]	0,9
Fassungs-ver mögen Behälter	[l]	45

(\*) Gewicht ohne Verpackung, Verpackungsgewicht = 290 Kg

(\*\*) Abmessungen der Maschine ohne Verpackung



## 1.10 Garantie

DEPURECO gewährt für dieses Saugermotormodell eine Garantie von 24 Monaten ab dem Kaufdatum, das am Steuerbeleg, der bei der Produktübergabe ausgehändigt wird, angegeben ist.

Die Garantie erlischt, wenn der Industriesauger von nicht autorisierten Dritten repariert wurde, wenn Geräte, Zubehör oder Komponenten verwendet werden, die nicht von DEPURECO geliefert oder autorisiert wurden, oder wenn die Seriennummer (während des Garantiezeitraums) entfernt wurde.

DEPURECO sorgt während des Garantiezeitraums dafür, dass die Bauteile oder Komponenten mit Herstellungsmängeln repariert oder ausgetauscht werden.

Die Reparatur wird ausschließlich in unserem Werk oder bei dem von uns angegebenen Kundendienst ab Werk ausgeführt (Falls nicht anders vereinbart, gehen die Transportkosten zu Lasten des Kunden).

Die Garantie deckt nicht die Reinigung der Betriebskomponenten ab.

Der Steuerbeleg muss dem autorisierten technischen Personal, das den Industriesauger repariert, vorgelegt werden oder muss mit dem Industriesauger mitgeschickt werden.

Defekte, die nicht eindeutig auf Material- oder Herstellungsmängel zurückzuführen sind, werden ausschließlich in unserem Werk oder bei einem von uns angegebenen Kundendienst analysiert.

Sollte sich die Reklamation als ungerechtfertigt herausstellen, müssen alle Spesen für die Reparatur und / oder für den Wechsel der Bauteile vom Kunden getragen werden.

Ferner sind von der Garantie ausgeschlossen: Transportschäden, Schäden durch Nachlässigkeit oder unangemessenen Gebrauch, durch unsachgemäßen Gebrauch, durch Nichteinhaltung der Anweisungen im vorliegenden Handbuch oder durch Ereignisse, die nicht auf den normalen Gebrauch / Betrieb des Industriesaugers zurückzuführen sind.

DEPURECO haftet nicht für etwaige Schäden an Personen oder Gegenständen, die auf einen unsachgemäßen oder nicht korrekten Gebrauch des Industriesaugers zurückzuführen sind.

Für jegliche Streitigkeiten ist das Gericht von Turin (Italien) zuständig.



Um von der Garantie Gebrauch machen zu können, müssen Sie die Website [www.depureco.com](http://www.depureco.com) aufrufen oder das spezielle Formular auf der letzten Seite dieses Handbuchs kopieren, es in allen seinen Teilen ausfüllen (vorzugsweise in Druckschrift) und per Fax an Depureco unter + 39 011 98 59 117 senden



**Im Zweifelsfall nicht interpretieren! Rufen Sie sofort Ihren Händler an!**



## 2. ABSCHNITT ZUR SICHERHEIT

### 2.1 Informationen zur Sicherheit



Gemäß Gesetzesverordn. Nr. 81/08 und nachfolgenden Ergänzungen und Änderungen, ist der Sicherheitsbeauftragte dazu verpflichtet, die Arbeitnehmer über die Risiken bei der Verwendung des Industriesaugers zu informieren und zu schulen, damit diese in der Lage sind, die eigene Sicherheit und die Dritter sicherzustellen.

Das Gerät darf nicht von Personen (einschließlich Kindern) verwendet werden, deren körperliche, sensorische oder geistige Fähigkeiten eingeschränkt sind oder bei denen es an Erfahrung oder Kenntnissen mangelt, es sei denn, haben sie davon durch die Vermittlung einer Person, die verantwortlich für ihre Sicherheit, Überwachung oder Anweisungen für den Gebrauch des Geräts profitiert. Kinder müssen beaufsichtigt werden, um sicherzustellen, dass sie nicht mit dem Gerät spielen.

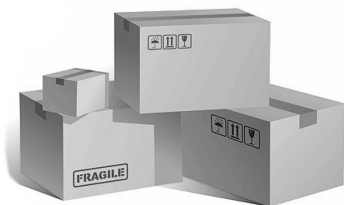
Die Nichteinhaltung der grundlegenden Sicherheitsvorschriften oder -Anweisungen kann zu Unfällen während des Gebrauchs, der Wartung und der Reparatur des Industriesaugers führen. Ein Unfall kann oft vermieden werden, wenn gefährliche Gefahrensituationen vor dessen Auftreten erkannt werden. Hierfür ist eine angemessene Schulung die Grundvoraussetzung.

DEPURECO kann nicht für Unfälle oder Schäden verantwortlich gemacht werden, die auf die Verwendung des Industriesaugers durch nicht entsprechend geschultes Personal oder durch unsachgemäßen Gebrauch, sowie auf die auch nur teilweise Nichteinhaltung der Unfallschutzvorschriften und der Verfahren, die in diesem Handbuch angeführt sind, zurückzuführen sind.

Die Sicherheitsvorschriften und -Anweisungen sind in diesem Handbuch und am Produkt selbst angegeben.

Werden diese Gefahrenhinweise nicht beachtet, laufen der Bediener selbst und Dritte Gefahr, ernste Verletzungen davonzutragen.

DEPURECO plant und produziert die Geräte und deren Zubehör sorgfältig und identifiziert und kompensiert alle möglichen Risiken, die im Zusammenhang mit ihrer Verwendung stehen. Wenn Werkzeuge, Verfahren, Arbeitsmethoden oder Arbeitstechniken verwendet werden, die nicht ausdrücklich von DEPURECO vorgesehen sind, muss im Voraus sichergestellt werden, dass für den Bediener selbst und für Dritte keine Gefahr besteht. In diesen Fällen ist DEPURECO von der Haftung ausgeschlossen.



**Verwenden Sie nur Original-Ersatzteile von Depureco.**  
Depureco lehnt jede Verantwortung für die Benutzung von nicht originalen Ersatzteilen ab.



## 2.2 Sicherheitsvorschriften



### **ACHTUNG!**

Die folgenden Anweisungen spielen eine wichtige Rolle, um Sie vor allen Gefahren zu schützen, die bei der Verwendung des Industriesaugers entstehen können. Jedoch müssen sie in Kombination mit der Kompetenz und dem gesunden Menschenverstand des Bedieners im Rahmen einer angemessenen Prävention gegen Verletzungen verstanden werden.

In jedem Kapitel werden weitere spezifische Sicherheitsvorschriften für die verschiedenen Arbeiten angeführt.

### **ACHTUNG!**

#### **Inbetriebnahme - Anschluss an das Stromnetz**

- Vergewissern Sie sich vor der Inbetriebnahme, dass der Staubsauger keine offensichtlichen Schäden aufweist.
- Vergewissern Sie sich vor dem Anschließen des Absauggeräts an das Stromnetz, dass die auf dem Schild angegebene Spannung mit der Netzspannung am Typenschild übereinstimmt.
- Stecken Sie den Stecker des Anschlusskabels in eine Steckdose mit korrekt installierter Kontakt- / Erdanschluss. Stellen Sie sicher, dass der Staubsauger ausgeschaltet ist.
- Die Stecker und Anschlüsse der Netzanschlusskabel müssen von Spritzwasser geschützt sein.
- Überprüfen Sie den korrekten Anschluss an das Stromnetz.
- Verwenden Sie nur Staubsauger mit einwandfreiem Netzanschlusskabel (bei Beschädigung des Kabels besteht Stromschlaggefahr!).
- Überprüfen Sie das Netzanschlusskabel regelmäßig auf Beschädigungen, Abnutzungserscheinungen, Risse oder Alterung.

### **ACHTUNG!**

#### **Vermeiden Sie während des Betriebs:**

- Das Netzanschlusskabels Trampeln, Quetschen, Ziehen oder Beschädigen.
- Trennen Sie das Kabel nur durch Herausziehen des Steckers vom Netz (nicht am Kabel ziehen).
- Wenn Sie das Stromversorgungskabel austauschen, ersetzen Sie es durch ein Kabel des gleichen Typs wie das ursprünglich installierte. Die gleichen Anforderungen gelten, wenn eine Verlängerung verwendet wird.
- Das Stromversorgungskabel muss vom Kundendienst des Herstellers oder von gleichwertigem Fachpersonal ausgetauscht werden

---

# VORSICHT!



## Es ist absolut verboten:

- Die Verwendung dieses Staubsaugers für Personen ohne Erwachsenenalter und mit ausreichender Schulung.
- Die elektrische Verbindung zu einem Netzwerk ohne effiziente Erdung herzustellen.
- Verwendung im Freien bei atmosphärischen Niederschlägen.
- Die Verwendung des Staubsaugers, wenn während des Saugvorgangs kein spezieller Block am Drehräder angebracht wird.
- Die Verwendung des Staubsaugers auf unebenen oder nicht horizontalen Flächen.
- Der Industriesauger In korrosiven Umgebungen zu verwenden
- Die Verwendung von nicht antistatischen flexiblen Schläuchen in der Masse (antistatisch, nur oberflächlich ist nicht zulässig). Die Verwendung von DEPURECO Originalzubehör wird empfohlen. Überprüfen Sie den elektrischen Durchgang mit einem Ohmmeter:
  1. Zwischen dem Einlass und dem Ende des Absaugzubehörs:  
Der erfasste Widerstand muss weniger als 100 MΩ (108 Ω) betragen
  2. Zwischen dem Behälter und dem Stecker (Erdungstift) bei einer elektrischen Maschine oder zwischen dem Behälter und dem Erdungsdraht (mitgeliefert) bei Druckluftmodellen. Der erkannte Widerstand muss weniger als 10 Ω
- Die Maschine in nicht klassifizierten Arbeitsumgebungen gemäß den Angaben auf dem Maschinenschild zu verwenden.
- Die folgenden Materialien abzusaugen:
  1. Brennendes Material (Glut, heiße Asche, brennende Zigaretten usw.).
  2. Offenen flammen.
  3. Brennbare Gase.
  4. Entzündbare, brennbare, aggressive Flüssigkeiten (Benzin, Lösungsmittel, Säuren, Laugen usw.).
  5. Stäube/Substanzen und/oder explosive und Selbstzündungsmischungen: (Magnesium- oder Aluminiumpulver usw.).
- Eingriffe oder Änderungen am vom Hersteller eingestellten Überdruckventil durchzuführen,
- Verwendung des JETCLEAN-Systems bei Vorhandensein von explosionsgefährdeten Nebeln in der Atmosphäre
- Wartungsarbeiten am Industriestaubsauger in ATEX-klassifizierten Bereichen durchzuführen,
- Wartungsarbeiten am Staubsauger durchzuführen, ohne zuvor das Gerät auszuschalten und den Stecker aus der Steckdose zu ziehen
- Fremdkörper wie Schmutz, Öl, Werkzeuge und andere Gegenstände im Behälter aufbewahren, die den Betrieb beschädigen und zu Verletzungen führen können.
- Die Verwendung von brennbaren oder giftigen Lösungsmitteln wie Benzin, Benzol, Äther und Alkohol zur Reinigung.
- Das Gerät ohne die vom Hersteller bereitgestellte Filtereinheit. Zu verwenden.
- Der Industriestaubsaugers ohne Sicherheitsvorrichtungen zu verwenden.





- Lose oder baumelnde Kleidungsstücke wie Krawatten, Schals oder zerrissene Kleidung zu tragen, die vom Staubsauger erfasst oder angesaugt werden können.
- Den Behälter bei laufendem Staubsauger zu öffnen.
- Den Behälter im explosionsgefährdeten Bereich zu öffnen.
- Verlängerungsleitungen, Steckverbindungsgeräte und Adapter hinzufügen.
- Aug den Staubsauger zu steigen.
- Die elektrischen Kabel, Schalter, Knöpfe usw. mit nassen Händen zu berühren.
- Während des Betriebs des Industriestaubsaugers einige Komponenten (Motoranschlussplatine, insbesondere Motorkörper), die hohen Temperaturen erreichen können zu berühren.



#### **ACHTUNG!**

**Dieser Industriesauger kann gesundheitsschädlichen Staub beinhalten. Entleerungs- und Wartungsarbeiten, einschließlich der Entfernung von Staubbehältern, dürfen nur von qualifiziertem Personal mit entsprechender Schutzausrüstung durchgeführt werden. Der Industriesauger darf niemals ohne einem vollständigen Filtersystem verwendet werden.**

### **2.3 Sicherheitsschilder und -Symbole**

Auf dem Industriesauger und auf der Verpackung befinden sich Schilder mit Sicherheitssymbolen und / oder -Hinweisen.

Auf diesen Seiten werden der genaue Gefahrenort und die Art der Gefahr angegeben.

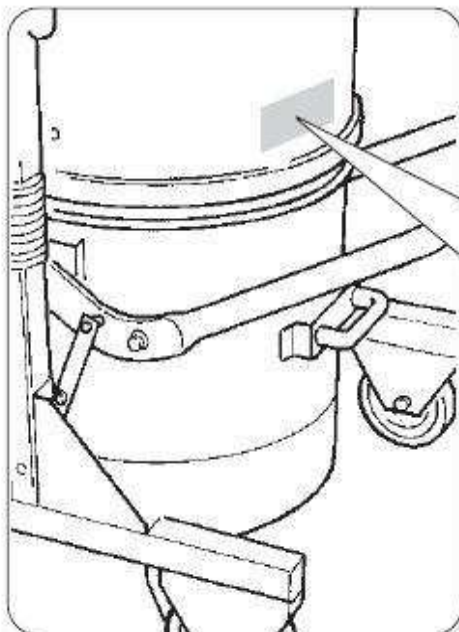
#### **Achtung!**

**Sicherstellen, dass alle Sicherheitshinweise gut lesbar sind.**

**Mittels eines Tuchs, Wasser und Seife reinigen. Keine Lösungsmittel, Dieselöl oder Benzin verwenden.**

**Die beschädigten Schilder bei DEPURECO anfordern und auswechseln.**

**Wenn ein Bauteil ersetzt wird, auf dem sich ein Schild befindet, muss sichergestellt werden, dass auf dem neuen Bauteil ein neues Schild angebracht wird.**





**Achtung!**

Während des Einsetzens und des Blockierens des Behälters unterhalb des Industriesaugers besteht an den oberen Gliedmaßen Quetschgefahr.

Niemals die Hände während des Einsetzens und des Blockierens des Schmutzbehälters unterhalb des Industriesaugers zwischen dem Sauger und dem Schmutzbehälter einführen.

Den Behälter immer über den entsprechenden Hebel und unter Verwendung **BEIDER HÄNDE** verriegeln



**Achtung!**

Vor Gebrauch oder Wartungseingriffen muss das Betriebs- und Wartungshandbuch sorgfältig gelesen werden



Lesen Sie die Anweisungen auf der Verpackung sorgfältig durch, bevor Sie den Industriesauger handhaben



## 2.4 Restrisiken

DEPURECO weist darauf hin, dass die in diesem Handbuch enthaltenen Anweisungen, Verfahren und Hinweise, sowie die geltenden Sicherheitsvorschriften genauestens eingehalten werden müssen. Ferner weist DEPURECO darauf hin, dass die vorgesehenen Schutzausrüstungen für den Industriesauger und den Bediener verwendet werden müssen.

Hinsichtlich dessen, können die am Industriesauger und / oder an seinen Komponenten analysierten Restrisiken folgende sein:

### **Stromschlagrisiko während der Wartung, da unter Spannung gearbeitet werden muss**

Gemäß der Gesetzesverord. 81/08 - Art. 80 bis 87 - ist es verboten, unter Spannung zu arbeiten, mit Ausnahme der in der genannten Verordnung vorgesehenen Ausnahmen.

### **Gefahr eines unsachgemäßen Gebrauchs in Gegenwart von flüssigen, deflagrierenden und brennbaren Substanzen**

Der Industriesauger darf nicht in Umgebungen verwendet werden, die flüssige Substanzen oder Flüssigkeiten enthalten, die bei Raumtemperatur verdampfen können oder wo brennbarer Staub und Gase vorhanden sind.

### **Gefahr beim Gebrauch in feuchten Umgebungen**

Beachten Sie die in diesem Handbuch in Kapitel 1.5 „Zulässige Umgebungsbedingungen“ angegebenen Grenzwerte.

### **Gefahr einer falschen Interpretation der Sicherheitssymbole**

Mit Bezug auf die Risikoanalyse und die Risikoerkennung hat DEPURECO Gefahrenschilder am Industriesauger installiert, die der Richtlinie für grafische Symbole entsprechen.

Wenn diese Schilder abgenutzt oder beschädigt und somit nicht mehr lesbar sind, muss der Kunde unverzüglich für deren Austausch sorgen.



### **Achtung!**

**Es ist absolut verboten, die Sicherheitsschilder vom Industriesauger und / oder von den Komponenten und der Verpackung zu entfernen.**

**Wenn dieses Verbot nicht eingehalten wird, übernimmt DEPURECO nicht die Haftung für die Sicherheit des Industriesaugers.**

## 2.5 Angewandte Richtlinien

Beim Industriesauger, der in diesem Handbuch beschrieben ist, finden folgende Richtlinien Anwendung:

- 2006/42/EG      **Maschinenrichtlinie**
- 2014/30/EG      **Richtlinie zur elektromagnetischen Verträglichkeit**
- 2011/65/EU - ROHS - **Richtlinie zur Beschränkung der Verwendung bestimmter gefährlicher Stoffe in Elektro- und Elektronikgeräten**
- 2014/35/EG.      **Niederspannungsrichtlinie**
- 2014/34/EU      **ATEX-Richtlinie**

Die regulatorischen Hinweise, einschließlich der verbindlichen Anforderungen, werden im Qualitätsmanagementsystem verwaltet und sind bei DEPURECO archiviert.

## 2.6 ATEX-Sicherheitshinweise



Ex-Sechseck – ATEX Richtlinie 2014/34/EU

In dieser Anleitung werden wesentliche Sicherheitshinweise im Zusammenhang mit Explosionsgefahr durch das Symbol Ex in einem Sechseck gekennzeichnet.



Das gesamte Personal, das mit der Installation, dem Betrieb und der Wartung des Geräts und seiner Komponenten befasst ist, sollte eine den auszuführenden Aufgaben entsprechende technische Schulung erhalten, insbesondere für die Arbeit in Bereichen mit potenziell explosionsfähiger Atmosphäre.

Jegliche Änderungen an diesem Gerät können die Sicherheitsanforderungen ungültig machen. Stets die Anweisungen des Herstellers befolgen.



Die Geräte mit der Kennzeichnung **II 1/3 D Ex htc IIIC T140°C Da/Dc** können im Inneren eine ZONE 20 enthalten und in ZONE 22 verwendet werden.

Die Geräte mit der Kennzeichnung **II 1/2 D Ex h tb IIIC T140°C Da/Db** können im Inneren eine ZONE 20 enthalten und in ZONE 21 und ZONE 22 verwendet werden.

Die Zonen sind wie folgt definiert.

Zone 20: Ein Bereich, in dem eine explosionsfähige Atmosphäre in Form einer Wolke aus in der Luft enthaltenem brennbarem Staub ständig, über lange Zeiträume oder häufig vorhanden ist.

Zone 21: Ein Bereich, in dem eine explosionsfähige Atmosphäre in Form einer Wolke aus in der Luft enthaltenem brennbarem Staub bei Normalbetrieb gelegentlich vorhanden ist.

Zone 22: Ein Bereich, in dem eine explosionsfähige Atmosphäre in Form einer Wolke aus in der Luft enthaltenem brennbarem Staub bei Normalbetrieb normalerweise nicht oder aber nur kurzzeitig vorhanden ist.

Es ist verboten, das Gerät zu verwenden, wenn Bereiche vorhanden sind, die aufgrund des Vorhandenseins von Gasen als explosionsgefährdet klassifiziert sind, wie z.B. die ZONEN 0, 1 oder 2.



Das Gerät ist nur für den Betrieb mit Stäuben geeignet, die keine Zündquellen enthalten.

Es können brennbare Stäube mit den folgenden Eigenschaften behandelt werden:

Selbstentzündlichkeit in Wolke (MIT)	°C	> 215
Selbstentzündlichkeit in Schicht (LIT)	°C	> 215
Mindestzündenergie (MIE) bei allen Betriebstemperaturen	mJ	≥ 3

Es ist verboten, das Gerät mit hybriden Gemischen, Explosivstoffen, Stäuben der Klasse St3 und chemisch instabilen Stäuben zu verwenden.



Es liegt in der Verantwortung des Benutzers sicherzustellen, dass das Gerät in einer Art und Weise verwendet wird, die mit dem vorgesehenen Verwendungszweck übereinstimmt, insbesondere dass es nur in ZONEN verwendet wird, die als kompatibel mit denen klassifiziert sind, für die das Gerät vom Hersteller als geeignet erklärt wurde.

Das Gerät ist für den Betrieb unter folgenden Standard-Umgebungsbedingungen ausgelegt:

- Temperatur  $-15^{\circ}\text{C} \leq T_{\text{Umg}} \leq +40^{\circ}\text{C}$ .
- Atmosphärischer Druck +0,8/1,1 bar

Die Temperatur des behandelten Produkts darf  $40^{\circ}\text{C}$  nicht überschreiten.



Eventuell am Gerät zu installierende elektrische oder mechanische Bauteile müssen für folgende Kategorien als geeignet zertifiziert sein:

- Kategorie 3D (ZONE 22)
- Kategorie 2D (ZONE 21)
- Kategorie 1D (ZONE 20)

Bei Wartungs- oder Reinigungstätigkeiten muss der Benutzer sicherstellen, dass die verwendeten Geräte (Sauger, mobile Lampen usw.) der für die Umgebung geeigneten Kategorie entsprechen:

- Kategorie 3D (ZONE 22)
- Kategorie 2D (ZONE 21)
- Kategorie 1D (ZONE 20)



#### INSTALLATION – INBETRIEBNAHME

Vor der Installation und Inbetriebnahme ist eine Sichtprüfung auf mögliche Transportschäden durchzuführen.

Die für die Installation verwendeten Hilfsmittel müssen in Bezug auf den Einsatzbereich die **EN 1127-1** erfüllen.

Zunächst muss die Schutzerdung hergestellt und ihre korrekte Funktion überprüft werden. Die Schutzerdung wird visuell durch ein Symbol gemäß den europäischen Normen angezeigt.



Im Rahmen der Inbetriebnahme sind folgende Prüfungen durchzuführen:

- Die korrekte Erdung des Geräts und den Potenzialausgleich zwischen den verschiedenen Teilen des Geräts, insbesondere den beweglichen Teilen, überprüfen;

- Einen Blindversuch mit akustischer Überprüfung durchführen (ungewöhnliche Geräusche): im Falle von Problemen das Gerät stoppen und die Montage der beweglichen Teile überprüfen;

- die elektrische Verdrahtung muss von qualifiziertem Personal und unter Beachtung des Schaltplans durchgeführt werden.

Während der Abnahme und Lieferung des Geräts muss das Bedienpersonal, das die Installation, Inbetriebnahme und die normale Verwendung des Geräts durchführt, angemessen geschult werden.



Der Benutzer muss sicherstellen, dass die Anlage, in die das Gerät eingebaut werden soll, vor der Inbetriebnahme unter dem Gesichtspunkt der Explosionsgefahr ausreichend gesichert ist und das „Explosionsschutzdokument“ gemäß der ATEX-Richtlinie 1999/92/EG (und der nationalen Umsetzung) erstellt wurde.



#### **DAS EINBRINGEN (ANSAUGEN) VON ZÜNDQUELLEN VON AUSSEN IST VERBOTEN**

, einschließlich solcher, die durch Selbstentzündung von Staub oder durch Glut entstehen.



Falls Stäube angesaugt werden, bei denen Selbstentzündung möglich ist, muss der Sammelbehälter sofort nach jedem Einsatz geleert werden.

Diese Vorsichtsmaßnahme muss auch beim Ansaugen von Stäuben unterschiedlicher Art getroffen werden, deren Mischung zu exothermen Reaktionen führen kann.



In regelmäßigen Abständen, insbesondere nach Wartungsarbeiten, muss der Potenzialausgleich zwischen den verschiedenen Metallteilen des Geräts, insbesondere den beweglichen Teilen und den Körben der Filterhalterungen, überprüft werden.



Die Tätigkeiten für die Installation, Montage und Demontage dürfen nur bei ausgeschalteten Geräten und in Abwesenheit einer explosionsgefährdeten Atmosphäre durchgeführt werden.



Der Installateur muss die Übereinstimmung der Spezifikationen des Prozesses mit den auf dem Typenschild angegebenen Eigenschaften des Geräts überprüfen (z. B. in Bezug auf die maximale Oberflächentemperatur). Im Falle von Materialien, die Eigenschaften besitzen, die inkompatibel sind, ist die Verwendung des Geräts verboten.



Im Anhang befinden sich die Handbücher für die am Gerät montierten ATEX-Bauteile: Der Betreiber muss alle für den Einsatz dieser Bauteile relevanten Sicherheitshinweise beachten.



Der Benutzer muss die Reinigung der Geräte durchführen, um die Bildung von Ablagerungen aus brennbarem Staub zu vermeiden.  
Zum Reinigen von Staubablagerungen keine Druckluft, sondern Absaugsysteme verwenden, die für den Umgang mit explosionsfähigen Stäuben geeignet sind (ATEX-zertifizierte Sauger).



Während des Betriebs des Geräts muss immer ein speziell geschulter Bediener anwesend sein, der bei Störungen, z. B. durch ungewöhnliche Geräusche (Bruch von Bauteilen), Verstopfung der Zu- und Ableitungen, Beschädigung der Filtereinsätze, Ansaugen von Fremdkörpern oder Zündquellen, sofort eingreift, indem er das Gerät mit der Notaus-Taste (sofern vorhanden) oder dem Nottrennschalter stillsetzt.



Bei der Installation und Wartung elektrischer Bauteile (z. B. Kabel, Kabelverschraubungen und Klemmen) unbedingt die Vorgaben der EN 60079-14 beachten.

Falls die Anschlussdosen geöffnet werden (für Inspektionen), muss beim erneuten Schließen auf das korrekte Vorhandensein der Dichtungen geachtet werden.



Der Stecker ist nicht ATEX-konform (oder wird nicht mitgeliefert): Der Benutzer muss den Stecker an eine Steckdose anschließen, die sich an einem SICHEREN ORT befindet, oder er muss einen ATEX-Stecker installieren.



Die flexiblen Leitungen, Ansaugstutzen und Filtereinsätze sind antistatisch, was durch den jeweiligen Hersteller zertifiziert ist.

Es ist verboten, andere Arten von Bauteilen zu verwenden.



In dem Betrieb, in dem das Gerät verwendet wird, muss ein Schutz gegen atmosphärische Entladungen vorhanden sein.



In der unmittelbaren Umgebung des Geräts dürfen keine Zündquellen vorhanden sein, wie z.B.:

- Flammen;
- Glut;
- Heiße Oberflächen;
- Funken (z.B. durch Metallbearbeitung);
- Streuströme und kathodische Schutzsysteme;
- Elektrische oder mechanische Geräte, die nicht ATEX-zertifiziert sind;
- Elektrostatische Ladungen, die von Bedienpersonal oder mobilen Geräten verursacht/übertragen werden;
- Radiowellen (HF) und elektromagnetische Wellen (von  $10^4\text{Hz}$  bis  $3 \times 10^{11}\text{Hz}$ );
- Elektromagnetische Wellen (von  $3 \times 10^{11}\text{Hz}$  bis  $3 \times 10^{15}\text{Hz}$ );
- Ionisierende Strahlung;
- Ultraschall.





## 3 HANDHABUNG, AUSPACKEN UND INSTALLATION

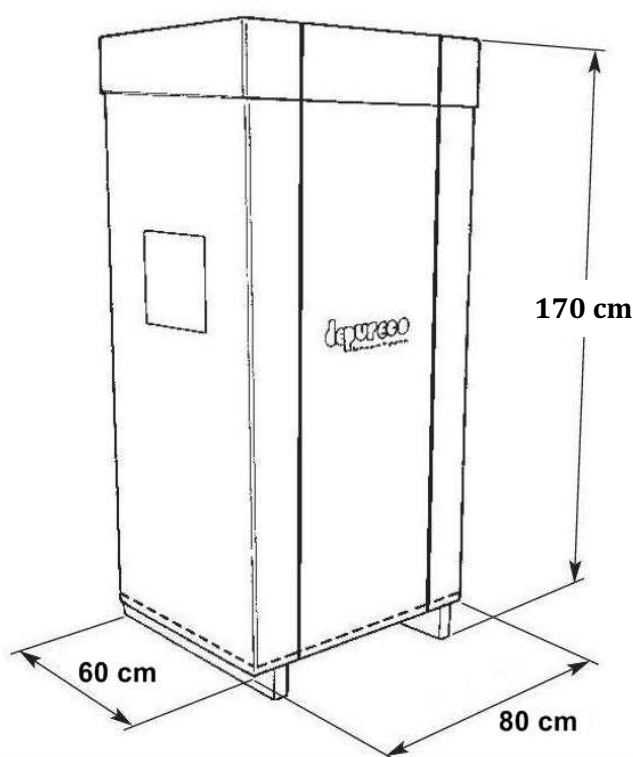
### 3.1 Handhabung



**Achtung!**  
Die Anweisungen für einen korrekten Transport und ein sachgemäßes Auspacken sind auch auf der Verpackung angegeben.

Die folgenden Anweisungen beziehen sich auch auf die Arbeiten, die durchgeführt werden müssen, wenn der Industriesauger erneut für einen weiteren Transport verpackt werden muss.

Verpackungsabmessungen



**Das Heben und anschließende Bewegen des Industriesaugers darf ausschließlich mit einem Gabelstapler ausgeführt werden, der in der Lage ist, das Gewicht des Gerätes zu tragen.**

Wenn der Industriesauger mit einem Gabelstapler transportiert wird, muss er 200 mm vom Boden angehoben und die Gabeln müssen nach hinten geneigt werden.

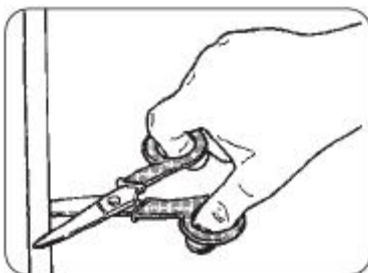
Beim Heben der Lasten muss auf die Höhe der Umgebung, in der gearbeitet wird, achtgegeben werden.

Vor dem Bewegen muss sichergestellt werden, dass der Fahrweg frei von Hindernissen ist und dass sich keine beweglichen Teile auf der Verpackung befinden. Für das Heben und die Handhabung finden die geltenden Unfallverhütungsvorschriften und die normalen Fahrhinweise für Gabelstapler Anwendung.

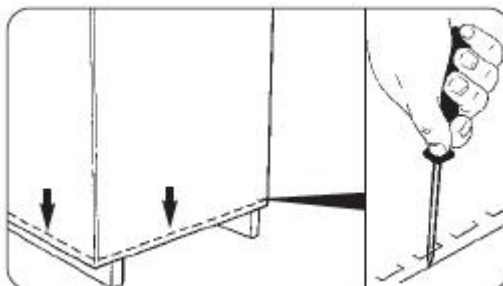


### 3.2 Auspacken

- Die beiden Verpackungsbänder aufschneiden und von der Verpackung entfernen



- Mithilfe eines Schraubenziehers die Elemente entfernen, welche die Kartonverpackung auf der Palette befestigen



- Den Karton vollständig entfernen



- Schneiden Sie die beiden Befestigungsstreifen zwischen der Palette und dem Boden des Industriesaugers durch



**Die Kartonverpackung ist recycelbar. Um keine Umweltauswirkungen hervorzurufen, empfiehlt es sich, sie getrennt zu sammeln.**



**Achtung!**  
**Die Palette und die Befestigungsbügel müssen aufbewahrt werden.**  
**Für einen eventuellen späteren Transport muss der Industriesauger mittels dieses Befestigungssystems auf der Palette befestigt werden.**

### 3.3 Installation

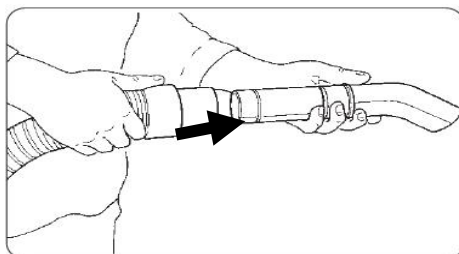


**Warnhinweis!**  
**Vor der Installation des Industriesaugers muss eine sorgfältige Sichtprüfung durchgeführt werden, um eventuelle Transportschäden feststellen zu können.**

Sollten eine oder mehrere Komponenten beschädigt sein, darf die Installation nicht fortgeführt werden. Ferner muss DEPURECO über die festgestellten Schäden informiert werden und es sind Maßnahmen mit derselben zu vereinbaren.

Der Industriesauger ist bereits mit einem Saugfilter ausgestattet, der das Absaugen von trockenem Staub oder Schmutz ermöglicht

- Stecken Sie den flexiblen Schlauch mit Klemme in den entsprechenden Sauganschluss (Detail Nr.5, Kap. 1.2))
- Auf der andren Seite des Schlauchs muss das gewünschte Zubehör, je nach Art der Saugung, montiert werden



Anmerkung: Der Schlauch mit den entsprechenden Anschlüssen und das Zubehör für die Absaugung sind nicht in der STANDARD-Lieferung enthalten. Kontaktieren Sie Ihren Händler (oder DEPURECO), um Informationen über die verschiedenen OPTIONALEN Zubehörteile für Ihr Industriesaugersmodell zu erhalten.

**Die nachstehend beschriebenen Arbeiten müssen von einem Elektriker ausgeführt werden.**



Es muss sichergestellt werden, dass die elektrischen Versorgungsleitungen der am Typenschild angegebenen Spannung und Frequenz entsprechen und dass eine funktionstüchtige Erdungsanlage vorhanden ist.

Die Steckdose zur Versorgung des Industriesaugers muss mit einem Leistungstrennschalter geschützt werden, der den EG-Vorschriften entspricht.

Zum Schluss muss der Stecker (in der Standardlieferung enthalten) in die Steckdose gesteckt werden.



**Achtung!**

**Der Stecker darf nicht mit nassen Händen in die Steckdose gesteckt werden.  
Die Verwendung von Verlängerungskabel ist nicht zulässig.**

## 4 BETRIEB

### 4.1 Beschreibung der Bedienelemente



**Achtung!**

**Der Sauger darf nur von Personal verwendet werden, das dazu befugt ist und diese Betriebs- und Wartungsanleitung gelesen hat.**

**Das Bedienpersonal des Geräts und das Fachpersonal für Wartung, das zulässige Arbeiten am Sauger**

**durchführt, muss eine angemessene Schulung, Information und Einweisung erhalten, wie von den geltenden Gesetzen zur Arbeitssicherheit vorgesehen ist, und die für die verschiedenen Arbeiten vorgesehene individuelle Schutzausrüstung (PSA) wie Sicherheitsschuhe, Handschuhe, Schutzbrille, Maske usw. verwenden. Der Benutzer muss für die eingesaugten Materialien und deren Entsorgung die geltenden Vorschriften beachten.**



1. Grüne Taste: SAUGER EINSCHALTEN
2. Rote Taste: SAUGER AUSSCHALTEN
3. Unterdruckmesser



---

#### 4. Kontrollleuchte Spannungsversorgung



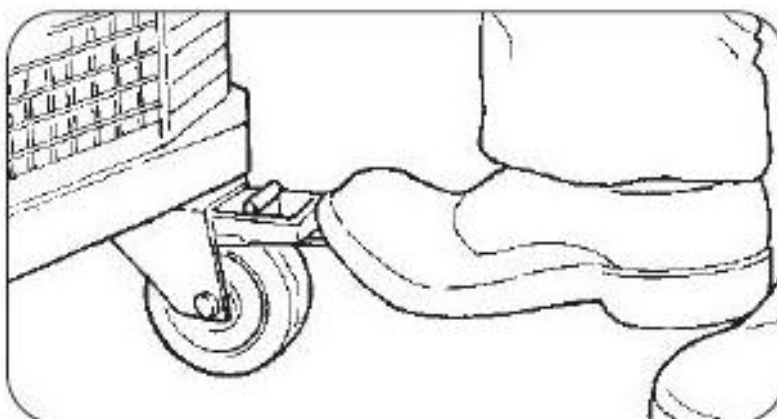
## 4.2 Betriebszyklus

Sicherstellen, dass das Versorgungskabel nicht beschädigt und in einem perfekten Zustand ist.



**Achtung!**  
Vor dem Einstecken des Steckers muss sichergestellt werden, dass die Spannung der Versorgungsleitung der am Typenschild des Industriesaugers angegebenen Spannung entspricht.

- Sicherstellen, dass der Stecker ordnungsgemäß in die Steckdose gesteckt wurde.
- Achten Sie darauf, dass der Schlauch regelmäßig in den Sauganschluss eingeführt und verriegelt wird
- Stellen Sie sicher, dass der Schmutzsammelbehälter regelmäßig unterhalb der Kammer des Industriesaugers vorhanden und blockiert ist
- Den Industriesauger mithilfe des Hebels, der sich auf dem beweglichen Rad befindet, feststellen, siehe Abbildung.



Das Schlauchende mit dem ausgewählten Saugzubehör festhalten.

Um den Industriesauger zu starten, drehen Sie den Schalter (1) auf "I", um den Industriesauger zu stoppen, drehen Sie den Schalter (1) auf "0".



### **Warnhinweis!**

**Bevor der Industriesauger wieder in Betrieb genommen wird, muss sichergestellt werden, dass die Pumpe vollständig gestoppt hat**

Um den Industriesauger zu bewegen, verwenden Sie den Griff an der Vorderseite der Maschine  
Auf dem Industriesauger befindet sich ein Vakuummeter (2), der das Vakuumniveau im Inneren des Industriesaugers anzeigt. Das Vakuummeter informiert den Bediener über den Zustand des Filters: Der



Anstieg des Vakuums zeigt eine Zunahme der Verstopfung des Filters und damit eine Verringerung der Saugleistung an.



**Warnhinweis!**  
Während des Saugvorgangs darf der Schlauch nicht aufgewickelt oder geknickt werden.



**Warnhinweis!**  
Verwenden Sie den Industriesauger nicht, wenn der Filter verstopft ist

### 4.3 Entleerung des Behälters

Je nach Art des angesaugten Materials und der Menge sollte der Auffangbehälter regelmäßig überprüft werden, um eine Überfüllung zu vermeiden.

Um den Behälter zu entleeren, ist wie folgt vorzugehen:

- Die Maschine ausschalten
- Wie bereits erwähnt, wird der Industriesauger durch die Bremse am Schwenkrad blockiert
- Entriegeln Sie den Behälter, indem Sie die entsprechenden Verschlusshebel lösen
- Ziehen Sie den Behälter mit den mitgelieferten Griffen unter der Filterkammer heraus



**Achtung!**  
Wenn der Behälter mehr als 15 kg wiegt, ist eine zweite Person notwendig



**Achtung!**  
Die Abfallentsorgung muss in Übereinstimmung mit den geltenden Gesetzen des Landes erfolgen, in dem der Industriesauger verwendet wird - für Italien Gesetzesverordnung 152/2006 in der geänderten Fassung.

Bei Verwendung der Klassen M und H muss der Staub in einen geeigneten Plastikbeutel abgeführt werden

### 4.4 Lagerung - Außerbetriebsetzung



---

Nehmen Sie den Filter heraus und reinigen Sie ihn, entleeren Sie den Schmutzbehälter oder entfernen Sie den Teil des Beutels mit Schmutz und lagern Sie den Industriesauger an einem vor Witterungseinflüssen geschützten Ort mit Temperaturen zwischen 0° und 40°C, wobei Sie ihn mit einem Nylontuch abdecken, um die Ansammlung von Staub zu vermeiden





## 5. WARTUNG



### **Achtung!**

**Eine außerordentliche Wartung des Industriesaugers darf nur durch spezialisierte Fachleute, die vom DEPURECO-Fachhändler anerkannt sind, durchgeführt werden.**

### 5.1 Weitere Informationen

In diesem Abschnitt werden die Steuer- und Wartungsvorgänge beschrieben, die für den reibungslosen Betrieb des Industriestaubsaugers ausschlaggebend sind.

Die maximale Zuverlässigkeit des Industriesaugers und minimale Wartungskosten sind das Ergebnis eines geplanten Inspektions- und Wartungsprogramms, das gewissenhaft über die gesamte Lebensdauer des Industriesaugers selbst durchgeführt wird.

Die festgelegten Wartungsintervalle müssen genau eingehalten werden. Die Wartungseingriffe hängen vom entsprechenden Produktionszyklus des Industriesaugers ab.

Es dürfen nur Werkzeuge in einwandfreiem Zustand, die speziell für den jeweiligen Eingriff hergestellt wurden, verwendet werden; Die Verwendung von ungeeigneten oder unzureichenden Werkzeugen kann schwere Schäden verursachen.

Jeder andere Eingriff zur Beseitigung von Defekten oder Betriebsstörungen muss vom Hersteller ausdrücklich genehmigt werden.

In diesem Fall sind Kenndaten des Industriesaugers immer anzugeben - siehe Par. 1.4 des vorliegenden Handbuchs.

Bei größeren Reparaturen ist es ratsam, sich an Ihren Vertragshändler zu wenden, dessen Fachpersonal, das über die gesamte technologische Erfahrung der ursprünglichen Werkskonstruktion verfügt, jederzeit verfügbar ist und schnell eingreifen kann.

Für die Wartung durch den Benutzer ist es notwendig, den Industriesauger zu demontieren, zu reinigen und die Wartung auszuführen, falls dies möglich ist. Dabei sollten keine Gefahren für das Wartungspersonal und Dritte entstehen. Geeignete Vorsorgemaßnahmen umfassen Dekontamination vor der Demontage, die Maßnahmen für eine lokale gefilterte Zwangsbelüftung im Raum in dem das Gerät demontiert wird, die Reinigung des Wartungsbereiches und geeignete persönlicher Schutzausrüstung.

Der Hersteller oder eine qualifizierte Person müssen mindestens einmal alle drei Monate (oder häufiger, ist vom Betriebszyklus und den Einsatzbedingungen abhängig) die Filter überprüfen. Im Zuge dessen muss sichergestellt werden, dass diese nicht beschädigt sind und dass die Überwachungseinrichtungen einwandfrei funktionieren.

Im Falle von Wartungs- oder Reparaturarbeiten müssen alle kontaminierten Gegenstände, die nicht zufriedenstellend gereinigt werden können, in wasserdichten Säcken verstaut und entsprechend den geltenden Vorschriften entsorgt werden.



## 5.2 Allgemeine Sicherheitsvorschriften



### **Achtung!**

Alle beschriebenen Eingriffe dürfen nur dann durchgeführt werden, wenn der Stecker aus der Steckdose herausgezogen wurde.



Je nach dem auszuführenden Eingriff muss vor jeglichem Wartungs- und Reinigungseingriff die notwendige PSA (Schutzkleidung, Schutzbrille und / oder Handschuhe, usw.) angezogen werden.

Auf dem Industriesauger muss ein Schild mit folgender Aufschrift befestigt werden:

**„MASCHINE WIRD GEWARTET  
NICHT IN BETRIEB NEHMEN“**



Vor der einer erneuten Inbetriebnahme muss das gesamte System gemäß dem Inbetriebnahmeverfahren kontrolliert werden.

Nach jedem Wartungseingriff müssen einige Testzyklen ausgeführt werden, um den ordnungsgemäßen Betrieb der Maschine sicherzustellen.

Die Nichteinhaltung dieser Maßnahmen kann zu gefährlichen Verletzungen beim Personal führen.

Wartungsarbeiten müssen von Technikern ausgeführt werden, die in folgenden Bereichen geschult und spezialisiert sind:

- Mechanische Wartung
- Elektrische Wartung

Es ist Aufgabe des Verantwortlichen für die Sicherheit, dass die genannten Personen die entsprechende Professionalität und Kompetenz aufweisen.

**Vor Beginn jeglichen Wartungseingriffs muss der Verantwortliche für die Sicherheit:**

- Unbefugte Personen aus dem Arbeitsbereich entfernen.



- Sicherstellen, dass das notwendige Werkzeug dem Wartungspersonal zur Verfügung steht und in einem guten Zustand ist.
- Sicherstellen, dass das Wartungspersonal mit der notwendigen individuellen Schutzeinrichtung (Handschuhe, Schutzbrille, Arbeitsschuhe, Schutzmaske, usw.) für den jeweiligen Eingriff ausgestattet ist
- Sicherstellen, dass das Wartungspersonal die Anweisungen in diesem Handbuch gelesen hat und die Funktionsweise des Industriesaugers und seiner Komponenten kennt.

**Vor Beginn jeglichen Wartungseingriffs muss das Wartungspersonal:**

alle elektrischen Versorgungseinheiten trennen und den Industriesauger sicher verriegeln



### **Achtung!**

Wenn es unbedingt notwendig ist, laut gesetzestretendem Dekr. 81/08 unter



**Spannung zu arbeiten, muss das Wartungspersonal einen Sicherheitsabstand einhalten, die Schalter zum Ausschalten in der Nähe haben und nie die Hände in die Absaugung stecken.**

Nach Abschluss der Wartung und vor der erneuten Inbetriebnahme muss das Wartungspersonal die Funktionalität der Sicherheitseinrichtungen und die Integrität der Schutzeinrichtungen überprüfen. Arbeiten an den Motoren oder anderen elektrischen Komponenten dürfen nur von entsprechend geschulten Elektrikern, die vom Sicherheitsverantwortlichen autorisiert wurden, durchgeführt werden.



**Achtung!**

**Nach jedem Wartungseingriff muss der Sicherheitsverantwortliche sicherstellen, dass die Sicherheitsbedingungen des Industriesaugers und seiner Schutzeinrichtungen erfüllt werden.**

**Vor jeder Arbeitsschicht**

- Prüfen Sie, dass das Netzkabel und der Stecker nicht beschädigt sind: tauschen Sie es umgehend bei Verschleißerscheinungen aus, indem Sie ein Kabel des gleichen Typs (Information c/o DEPURECO) verwenden, das in die ausschließliche Zuständigkeit eines Elektrikers fällt.
- Die Integrität der Sicherheitssymbole (Piktogramme) am Industriesauger Prüfen.
- Prüfen Sie den korrekten Wirkungsgrad der Filter
- Prüfen, dass der Saugschlauch und die zu verwendenden Zubehörteile nicht beschädigt sind.



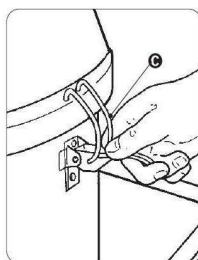
**Achtung!**

**Sollte der Schlauch Löcher aufweisen, verringert sich die Absaugleistung und es wird Staub an die Umgebung abgegeben.**

### 5.3 Austausch der Filterpatrone

Zum Austausch des Filters folgendermaßen vorgehen:

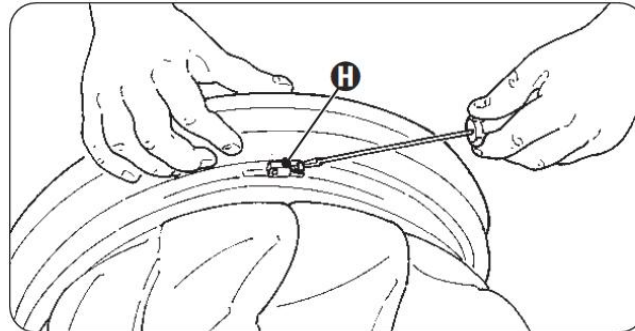
- Den Industriesauger ausschalten, indem der Hauptschalter auf "0" gestellt wird
- Den Industriesauger von der Steckdose abtrennen
- Den Behälter entfernen
- Von der Unterseite der Filterkammer den Clip lösen und den Käfigbefestigungsstift vom Filterrüttlerhebel schieben
- Entriegeln Sie die beiden Verriegelungshaken auf beiden Seiten



- Entfernen Sie den Kopf des Industriesaugers

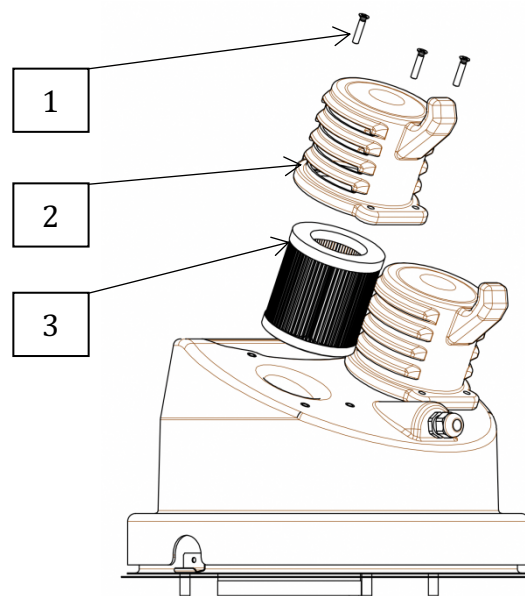


- Entfernen Sie den HEPA Filter (falls vorgesehen)
- Den Filter entfernen und ihn auf einer Werkbank ablegen
- Die Befestigungsklammer (**H**) lösen, den Filter von seiner Halterung entfernen und mit der Schere die unteren Bänder, die ihn am Schüttelkäfig blockieren, durchschneiden



**Den Filter entfernen und in eine Plastiktüte geben. Die Tüte schließen und gemäß dem abgesaugten Material laut den geltenden Vorschriften entsorgen**

#### 5.4 Austausch der Patrone der Motorschutz-Filter



1. Befestigungsschrauben
2. Filterdeckung
3. Filterpatrone



### Gehen Sie wie folgt, für den Austausch der Patrone

- Den Industriesauger ausschalten
- Trennen Sie den Industriesauger vom Stromnetz
- Schrauben Sie die Befestigungsschraube der Filterdeckung ab
- Entfernen Sie die Deckung
- Entfernen Sie und austauschen die Patrone

Nach der Ersetzung, setzen Sie die Deckung wieder auf die Patrone und drehen Sie die Schraube.



Die Patrone laut den geltenden Vorschriften entsorgen.

### 5.5 Austausch der HEPA-Patrone (falls vorgesehen)

- Entfernen Sie den Aspiratorkopf
- Haken Sie den Filterkäfig aus und achten Sie darauf, ihn nicht fallen zu lassen
- Ersetzen Sie den HEPA-filter durch einen neuen



Den Filter entfernen und in eine Plastiktüte geben. Die Tüte schließen und gemäß dem abgesaugten Material **laut den geltenden Vorschriften** entsorgen.

**AUSSCHLIEßLICH ORIGINAL-FILTER VON DEPURECO  
VERWENDEN**



## 5.6 Sollte etwas nicht funktionieren

ERFASSTE STÖRUNG	MÖGLICHE URSACHE	EMPFOHLENE ABHILFE
Der Industriesauger schaltet sich nicht ein	<ul style="list-style-type: none"><li>- Keine Stromversorgung vorhanden</li></ul>	<ul style="list-style-type: none"><li>- Das Vorhandensein von Spannung in der Steckdose kontrollieren</li><li>- Die Integrität des Steckers und des Versorgungskabels kontrollieren</li><li>- Den Kundendienst von DEPURECO kontaktieren</li></ul>
Unregelmäßige Absaugung	<ul style="list-style-type: none"><li>- Verstopfter Filter</li></ul>	<ul style="list-style-type: none"><li>- Den Filter reinigen. Falls dies nicht ausreichend sein sollte, ist er zu ersetzen.</li></ul>
	<ul style="list-style-type: none"><li>- Schlauch verstopft</li></ul>	<ul style="list-style-type: none"><li>- Den Schlauch kontrollieren und reinigen.</li></ul>
Motor macht Geräusche	<ul style="list-style-type: none"><li>- Motor defekt</li></ul>	<ul style="list-style-type: none"><li>- Den Kundendienst von DEPURECO kontaktieren</li></ul>



## 5.7 Verschrottung



Um Umweltschäden im Falle einer Verschrottung zu vermeiden, müssen alle Komponenten des Industriesaugers entsprechend in geeigneten Abfallsammelstellen und gemäß der geltenden Vorschriften - für Italien gesetzvertretendes Dekr. 152/2006 u.a. (einschließlich Änderungen und Ergänzungen entsorgt werden).

Vor der Verschrottung des Industriesaugers müssen die Bauteile aus Kunststoff oder Gummi vom elektrischen Material getrennt werden.

### **Ornungsgemäße Entsorgung des Produktes (Elektro- und Elektronikschrott)**

Die elektrischen und elektronischen Bauteile des Produktes müssen gemäß dem gesetzvertretenden Dekr. 151/2005 u.a. (Richtlinie 2002/96/EG über Elektro- und Elektronik-Altgeräte)

Die Bauteile des Industriesaugers aus Kunststoff, Aluminium und Stahl können recycelt werden. Hierzu müssen sie in entsprechende Abfallsammelstellen gebracht werden.



Im Zweifelsfall nicht interpretieren! Rufen Sie sofort Ihren Händler an!



REGISTER DER WARTUNGSEINGRIFFE:

**EINGRIFF 1:**

**DATUM:**

TECHNISCHER SUPPORT:

ART DES EINGRIFFS:

---

**EINGRIFF 2:**

**DATUM:**

TECHNISCHER SUPPORT:

ART DES EINGRIFFS:

**EINGRIFF 3:**

**DATUM:**

TECHNISCHER SUPPORT:



ART DES EINGRIFFS:

---

EINGRIFF 4:

DATUM:

TECHNISCHER SUPPORT:

ART DES EINGRIFFS:



**Depureco Industrial Vacuums Srl**  
Società soggetta a direzione e coordinamento COFISE spa

Corso Europa, 609 - 10088 Volpiano (TO)  
**Tel. +39 011 98.59.117**  
**Fax +39 011 98.59.326**

PERFORMANCE ON VACUUM SINCE 1972

[www.depureco.com](http://www.depureco.com)  
[depureco@depureco.com](mailto:depureco@depureco.com)  
[depureco@documentipec.com](mailto:depureco@documentipec.com)

**C.F. e P.I.** 02258610357  
Registro Imprese di Torino - **R.E.A.** TO-1149668  
**Capitale Sociale:** € 25.000 i.v.

